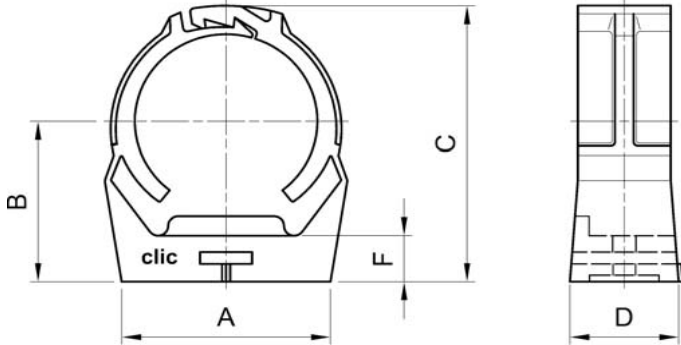


↑ 荷重方向 Fx



「A」寸法(最大幅)は参考寸法です
固定したパイプ外径により変動します

型式	適合外径	A	A'	B	C	D	E	F	取付穴径	荷重強度
	mm ~ mm	mm	mm	mm	mm	mm	mm	mm	φ mm	Fx N
CLIC- 8	7.8 ~ 9.5	17.1	17.1	17.5	26.4	17.1	14.5	7.5	4.5	170
CLIC- 10	9.5 ~ 11.8	17.1	17.1	16.6	26.2	17.1	14.5	7.5	4.5	185
* CLIC- 12	11.8 ~ 14.3	20.2	21.1	<u>19.5</u>	<u>28.3</u>	17.2	14.5	7.5	4.5	200
CLIC- 15	14.3 ~ 16.8	20.6	22.3	20.0	32.0	17.1	14.5	7.5	4.5	220
CLIC- 17	16.8 ~ 19.5	22.5	24.0	22.0	35.4	19.5	16.0	7.8	4.5	235
CLIC- 20	19.5 ~ 21.8	24.8	26.5	23.7	39.4	20.0	16.3	7.8	4.5	250
CLIC- 22	21.8 ~ 24.8	27.8	30.3	25.5	42.0	20.0	16.5	7.8	4.5	270
CLIC- 25	24.8 ~ 27.8	30.4	35.5	26.8	45.1	20.0	17.0	8.8	4.5	300
CLIC- 28	27.8 ~ 31.2	33.4	38.1	28.8	48.9	20.2	17.0	8.8	4.5	320
CLIC- 32	31.2 ~ 35.5	38.0	43.0	32.2	54.4	21.0	17.5	9.0	4.5	370
CLIC- 36	35.5 ~ 39.5	41.8	45.0	34.3	59.4	21.0	18.0	9.1	4.5	400
CLIC- 40	39.5 ~ 43.5	46.2	52.8	36.3	64.2	21.0	18.6	9.4	4.5	440
CLIC- 47	46.5 ~ 50.5	53.5	59.5	40.6	72.8	22.0	19.5	9.8	4.5	470
CLIC- 51	50.5 ~ 55.5	58.6	66.0	44.3	78.7	23.0	20.0	10.2	4.5	500
CLIC- 59	58.5 ~ 64.0	66.3	73.2	48.6	88.2	23.2	21.0	10.7	4.5	540
CLIC- 15J	14.3 ~ 16.8	20.3	22.5	18.5	29.9	17.4	14.5	7.5	4.5	220

注: 荷重強度は実測値 (clic-top) を基に、安全率を3として表示しています

K. YAMADA	H29.7.6	住所 電話番号変更
K. YAMADA	H29.7.6	CLIC-8, 10 取付穴径 修正
K. YAMADA	H28.2.4	標準在庫品等修正
K. YAMADA	H25.12.12	荷重方向表示追加
K. YAMADA	H19.6.18	CLIC-12 形状及び一部寸法変更
修正	年月日	

リエゾン・インターナショナル株式会社 埼玉県久喜市菖蒲町新堀409 TEL: 048-031-7435 FAX: 048-031-7436	設計	製図	検図	承認	材質	ライト グレー	ダーク グレー	黒	白	赤
	/ /	YAMADA 2005/6/7	YAMADA 2005/6/7	YAMADA 2005/6/7	ポリアミド12 ゼノイ	△ ○	○ ×	△ -	△ -	△ -
名称	投影法	尺度	材質	個数	ポリプロピレン	-	-	○	-	-
クリック小口径寸法図					ポリアミド12: ナイロン12、耐熱性、耐荷重性、耐薬品性に最も優れた特性を持つ。 クリックオリジナルとして高い実績、信頼性を有する。 ゼノイ: 標準タイプ、ポリカーボネート樹脂とポリエステル系樹脂との複合樹脂。 広い応用範囲を持つGEプラスチック社の製品。					
形式	図番	作図年月日		ポリプロピレン: 汎用プラスチック、普及タイプ、室内専用 ○: 標準在庫品 △: 受注生産品 ×: 生産打ち切り						
		平成17年6月7日								