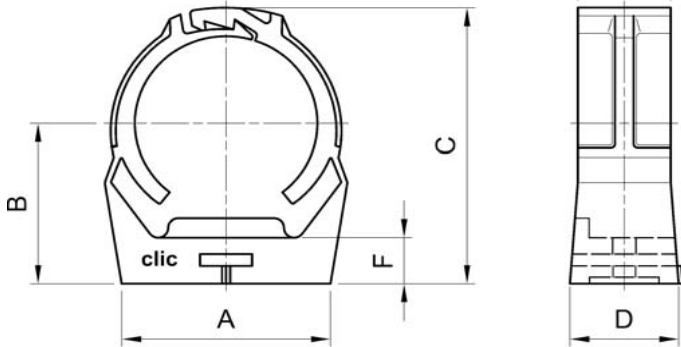


↑ 荷重方向 Fx



「A」寸法(最大幅)は参考寸法です
固定したパイプ外径により変動します

| 型式 | 適合外径 | A | A' | B | C | D | E | F | 取付穴径 | 荷重強度 |
|------------|-------------|------|------|-------------|-------------|------|------|------|------|------|
| | mm ~ mm | mm | mm | mm | mm | mm | mm | mm | φ mm | Fx N |
| CLIC- 8 | 7.8 ~ 9.5 | 17.1 | 17.1 | 17.5 | 26.4 | 17.1 | 14.5 | 7.5 | 3.5 | 170 |
| CLIC- 10 | 9.5 ~ 11.8 | 17.1 | 17.1 | 16.6 | 26.2 | 17.1 | 14.5 | 7.5 | 3.5 | 185 |
| * CLIC- 12 | 11.8 ~ 14.3 | 20.2 | 21.1 | <u>19.5</u> | <u>28.3</u> | 17.2 | 14.5 | 7.5 | 4.5 | 200 |
| CLIC- 15 | 14.3 ~ 16.8 | 20.6 | 22.3 | 20.0 | 32.0 | 17.1 | 14.5 | 7.5 | 4.5 | 220 |
| CLIC- 17 | 16.8 ~ 19.5 | 22.5 | 24.0 | 22.0 | 35.4 | 19.5 | 16.0 | 7.8 | 4.5 | 235 |
| CLIC- 20 | 19.5 ~ 21.8 | 24.8 | 26.5 | 23.7 | 39.4 | 20.0 | 16.3 | 7.8 | 4.5 | 250 |
| CLIC- 22 | 21.8 ~ 24.8 | 27.8 | 30.3 | 25.5 | 42.0 | 20.0 | 16.5 | 7.8 | 4.5 | 270 |
| CLIC- 25 | 24.8 ~ 27.8 | 30.4 | 35.5 | 26.8 | 45.1 | 20.0 | 17.0 | 8.8 | 4.5 | 300 |
| CLIC- 28 | 27.8 ~ 31.2 | 33.4 | 38.1 | 28.8 | 48.9 | 20.2 | 17.0 | 8.8 | 4.5 | 320 |
| CLIC- 32 | 31.2 ~ 35.5 | 38.0 | 43.0 | 32.2 | 54.4 | 21.0 | 17.5 | 9.0 | 4.5 | 370 |
| CLIC- 36 | 35.5 ~ 39.5 | 41.8 | 45.0 | 34.3 | 59.4 | 21.0 | 18.0 | 9.1 | 4.5 | 400 |
| CLIC- 40 | 39.5 ~ 43.5 | 46.2 | 52.8 | 36.3 | 64.2 | 21.0 | 18.6 | 9.4 | 4.5 | 440 |
| CLIC- 47 | 46.5 ~ 50.5 | 53.5 | 59.5 | 40.6 | 72.8 | 22.0 | 19.5 | 9.8 | 4.5 | 470 |
| CLIC- 51 | 50.5 ~ 55.5 | 58.6 | 66.0 | 44.3 | 78.7 | 23.0 | 20.0 | 10.2 | 4.5 | 500 |
| CLIC- 59 | 58.5 ~ 64.0 | 66.3 | 73.2 | 48.6 | 88.2 | 23.2 | 21.0 | 10.7 | 4.5 | 540 |
| CLIC- 15J | 14.3 ~ 16.8 | 20.3 | 22.5 | 18.5 | 29.9 | 17.4 | 14.5 | 7.5 | 4.5 | 220 |

注: 荷重強度は実測値 (clic-top) を基に、安全率を3として表示しています

| | | |
|-----------|-----------|--------------------|
| K. YAMADA | H25.12.12 | 荷重方向表示追加 |
| K. YAMADA | H19.6.19 | A'寸法(最大幅)、適合外径寸法追加 |
| K. YAMADA | H19.6.18 | CLIC-12 形状及び一部寸法変更 |
| K. YAMADA | H18.6.23 | 材質、色等記述追加 |
| 修正 | 年月日 | |

| | | | | | | | | | | |
|--|-----|--------------------|--------------------|--|---------|------------|------------|---|---|---|
| リエゾン・インターナショナル株式会社 埼玉県北足立郡伊奈町栄6-80-1 TEL: 048-722-8915 FAX: 048-722-8916 | 設計 | 製図 | 検図 | 承認 | 材質 | ライト グレー | ダーク グレー | 黒 | 白 | 赤 |
| | / / | YAMADA 2005/6/7 | YAMADA 2005/6/7 | YAMADA 2005/6/7 | ポリアミド12 | △ | ○ | ○ | ○ | ○ |
| 名称 | 投影法 | 尺度 | 材質 | 個数 | ゼノイ | ○ | × | - | - | - |
| クリック小口径寸法図 | | | | | ポリプロピレン | - | - | ○ | - | - |
| 形式 | 図番 | 作図年月日 | | ポリアミド12: ナイロン12、耐熱性、耐荷重性、耐薬品性に最も優れた特性を持つ。 クリックオリジナルとして高い実績、信頼性を有する。 ゼノイ: 標準タイプ、ポリカーボネート樹脂とポリエステル系樹脂との複合樹脂。 広い応用範囲を持つGEプラスチック社の製品。 ポリプロピレン: 汎用プラスチック、普及タイプ、室内専用 | | | | | | |
| | | 平成17年6月7日 | | ○: 標準在庫品 △: 受注生産品 ×: 生産打ち切り | | | | | | |