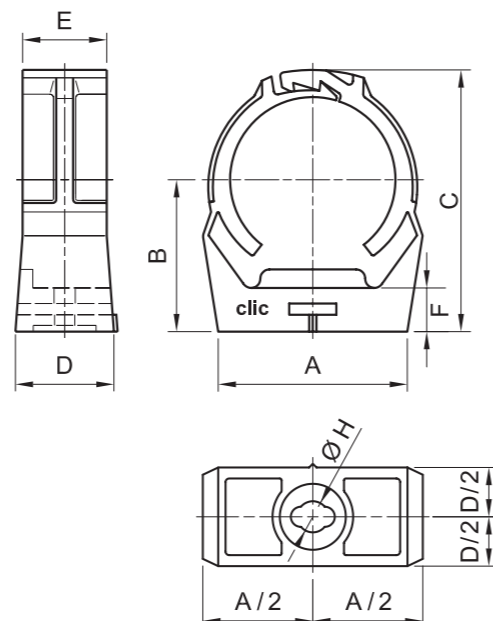


# cllc対応管、種類別外径一覧表

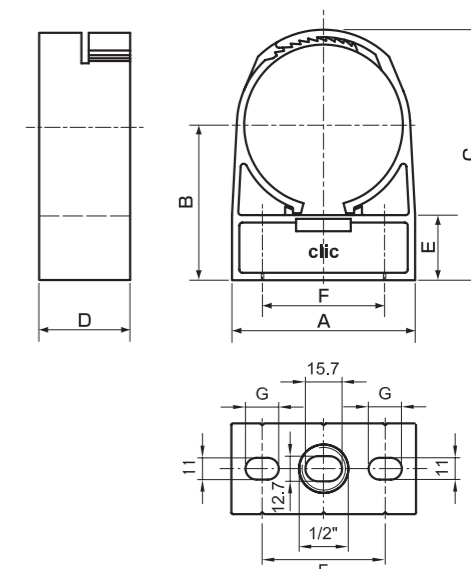
型式	適合管 外径寸法 mm	水道用架橋 ポリエチレン 管		ポリブデン 管		被覆架橋 ポリエチレン管					電気用 CD管		マシン フレキ		サヤ管		HI管 VP管 塩ビ管		水道用 亜鉛メッキ 鋼管			一般配管用 ステンレス 鋼管			配管用 炭素管 鋼管			建築配管用 銅管			東京ガス 標準ガス パイプ		厚鋼電線管		薄鋼電線管		ねじなし電線管		アルミニウム 電線管			
		呼び径	外径	呼び径	外径	呼び径	被覆 5mm	呼び径	被覆 10mm	対応 スリーブ	呼び径	外径	呼び径	外径	呼び径	外径	呼び径	外径	呼び径A	呼び径B	外径	呼び径	外径	呼び径A	呼び径B	外径	呼び径	外径	呼び径	外径	呼び径	外径	呼び径	外径	呼び径	外径	呼び径	外径	呼び径	外径		
小口径	cllc-8	7.8 ~ 9.5	5A	8.0	-	-	-	-	-	-	-	-	-	-	-	-	-	-	-	-	-	-	-	-	-	-	-	-	-	-	-	-	-	-	-	-	-	-	-	-	-	
	cllc-10	9.5 ~ 11.8	7A	11.0	8A	11.0	-	-	-	-	-	-	-	-	-	-	-	-	-	-	-	-	-	-	-	-	-	-	-	-	-	-	-	-	-	-	-	-	-	-	-	
	cllc-12	11.8 ~ 14.3	10A	13.0	10A	13.0	-	-	-	-	-	-	-	-	-	-	-	-	-	-	-	-	-	-	-	-	-	-	-	-	-	-	-	-	-	-	-	-	-	-	-	-
	cllc-15	14.3 ~ 16.8	-	-	-	-	-	-	-	-	-	-	-	-	-	-	-	-	-	-	-	-	-	-	-	-	-	-	-	-	-	-	-	-	-	-	-	-	-	-	-	-
	cllc-17	16.8 ~ 19.5	13A	17.0	13A	17.0	-	-	-	-	-	-	-	-	-	-	-	-	-	-	-	-	-	-	-	-	-	-	-	-	-	-	-	-	-	-	-	-	-	-	-	-
	cllc-20	19.5 ~ 21.8	16A	21.5	-	-	-	-	-	-	-	-	-	-	-	-	-	-	-	-	-	-	-	-	-	-	-	-	-	-	-	-	-	-	-	-	-	-	-	-	-	-
	cllc-22	21.8 ~ 24.8	-	-	16A	22.0	-	-	-	-	-	-	-	-	-	-	-	-	-	-	-	-	-	-	-	-	-	-	-	-	-	-	-	-	-	-	-	-	-	-	-	
	cllc-25	24.8 ~ 27.8	20A	27.0	20A	27.0	10A	23.0	-	-	小	-	-	-	-	-	-	-	-	-	-	-	-	-	-	-	-	-	-	-	-	-	-	-	-	-	-	-	-	-	-	
	cllc-28	27.8 ~ 31.2	-	-	-	-	13A	27.0	-	-	小	22	30.5	22A	30.5	22A	30.5	-	-	-	-	-	-	-	-	-	-	-	-	-	-	-	-	-	-	-	-	-	-	-	-	
	cllc-32	31.2 ~ 35.5	25A	34.0	25A	34.0	16A	31.5	10A	33.0	大	-	-	-	-	28A	34.0	25A	32.0	25	1	34.0	Su32	34.00	25	1	34.0	32	1-1/4	34.92	25A	32.3	28	33.3	31	31.8	E31	31.8	31	31.8		
	cllc-36	35.5 ~ 39.5	-	-	-	-	20A	37.0	13A	37.0	大	28	36.5	28A	36.5	30A	36.5	32A	38.0	-	-	-	-	-	-	-	-	-	-	-	-	-	-	-	-	-	-	-	-	-	-	
	cllc-40	39.5 ~ 43.5	30A	42.0	40A	48.0	-	-	-	-	大	-	-	-	-	36A	42.0	-	-	-	-	-	-	-	-	-	-	-	-	-	-	-	-	-	-	-	-	-	-	-	-	
	cllc-47	46.5 ~ 50.5	40A	48.0	-	-	-	-	-	-	大	36	45.6	36A	45.5	-	-	40A	48.0	40	1-1/2	48.6	Su50	48.60	40	1-1/2	48.6	-	-	-	-	-	-	-	-	-	-	-	-	-	-	-
cllc-51	50.5 ~ 55.5	-	-	-	-	-	-	-	-	-	42	52	42A	52.0	-	-	-	-	-	-	-	-	-	-	-	-	-	-	-	-	-	-	-	-	-	-	-	-	-			
cllc-59	58.5 ~ 64.0	50A	60.0	50A	60.0	-	-	-	-	-	-	-	-	-	-	-	50A	60.0	50	2	60.5	Su60	60.50	50	2	60.5	-	-	-	-	-	-	-	-	-	-	-	-	-	-	-	
大口径	cllc-63	63.0 ~ 71.0	-	-	-	-	-	-	-	-	54	64.5	54A	64.5	-	-	-	-	-	-	-	-	-	-	-	-	-	-	-	-	-	-	-	-	-	-	-	-	-	-		
	cllc-71	71.0 ~ 80.0	-	-	65A	76.0	-	-	-	-	-	-	-	-	-	-	65A	76.0	65	2-1/2	76.3	Su75	76.30	65	2-1/2	76.3	80	3	79.38	-	-	-	-	-	-	-	-	-	-	-	-	
	cllc-80	80.0 ~ 90.0	-	-	75A	89.0	-	-	-	-	-	-	-	-	-	-	75A	89.0	80	3	89.1	Su80	89.10	80	3	89.1	-	-	-	-	-	-	-	-	-	-	-	-	-	-	-	-
	cllc-90	90.0 ~ 101.0	-	-	-	-	-	-	-	-	-	-	-	-	-	-	-	-	-	-	-	-	-	-	-	-	-	-	-	-	-	-	-	-	-	-	-	-	-	-		
	cllc-101	101.0 ~ 113.0	-	-	-	-	-	-	-	-	-	-	-	-	-	-	-	-	-	-	-	-	-	-	-	-	-	-	-	-	-	-	-	-	-	-	-	-	-			
	cllc-113	113.0 ~ 127.0	-	-	100A	114.0	-	-	-	-	-	-	-	-	-	-	-	100A	114.0	100	4	114.3	Su100	114.30	100	4	114.3	-	-	-	-	-	-	-	-	-	-	-	-	-	-	

## サイズ別寸法表・最少梱包数

型式	A	B	C	D	E	F	H	荷重 強度 Kg	最少梱包数/個	
	mm	mm	mm	mm	mm	mm	Φ mm		cllc 標準・top	cllc eco
cllc-8	17.1	17.5	26.4	17.1	14.5	7.5	3.5	15.0	100	-
cllc-10	17.1	16.6	26.2	17.1	14.5	7.5	3.5	15.0	100	200
cllc-12	20.2	18.4	29.9	17.2	14.5	7.5	4.5	20.0	100	200
cllc-15	20.6	20.0	32.0	17.1	14.5	7.5	4.5	20.0	100	200
cllc-17	22.5	22.0	35.4	19.5	16.0	7.8	4.5	20.0	100	200
cllc-20	24.8	23.7	39.4	20.0	16.3	7.8	4.5	25.0	100	200
cllc-22	27.8	25.5	42.0	20.0	16.5	7.8	4.5	25.0	50	200
cllc-25	30.4	26.8	45.1	20.0	17.0	8.8	4.5	30.0	50	100
cllc-28	33.4	28.8	48.9	20.2	17.0	8.8	4.5	30.0	50	100
cllc-32	38.0	32.2	54.4	21.0	17.5	9.0	4.5	35.0	50	100
cllc-36	41.8	34.3	59.4	21.0	18.0	9.1	4.5	35.0	25	100
cllc-40	46.2	36.3	64.2	21.0	18.6	9.4	4.5	40.0	25	50
cllc-47	53.5	40.6	72.8	22.0	19.5	9.8	4.5	45.0	25	-
cllc-51	58.6	44.3	78.7	23.0	20.0	10.2	4.5	45.0	25	-
cllc-59	66.3	48.6	88.2	23.2	21.0	10.7	4.5	50.0	20	-
cllc-15J	20.6	18.5	30.0	17.4	14.5	7.5	4.5	22.0	100	-



型式	A	B	C	D	E	F	G	荷重 強度 Kg	最少梱包数/個	
	mm	mm	mm	mm	mm	mm	mm		cllc top	cllc PA6 大口径
cllc-63	78.0	72.0	115.0	40.0	31.0	52.0	11	60.0	25	25
cllc-71	87.0	77.0	124.0	40.0	31.0	58.0	15	75.0	25	25
cllc-80	98.0	83.0	136.0	40.0	31.0	66.0	16	85.0	25	25
cllc-90	110.0	89.0	148.0	40.0	31.0	76.0	16	100.0	25	25
cllc-101	124.0	96.0	163.0	40.0	31.0	86.0	17	115.0	25	25
cllc-113	139.0	105.0	180.0	40.0	31.0	102.0	17	130.0	25	25



※ clic-15J は、「都市機構認定品」です。  
 適正荷重は実測値を基に、安全率を約3として表示しています。  
 環境温度は20℃です。